



100%
ELECTRICO

eDELIVER 3

PARA COMPLEMENTAR SU VEHÍCULO ELÉCTRICO CONTAMOS CON:
CONTRATO DE MANTENIMIENTO Y TELEMETRÍA.

160.000KM
GARANTÍA BATERÍA

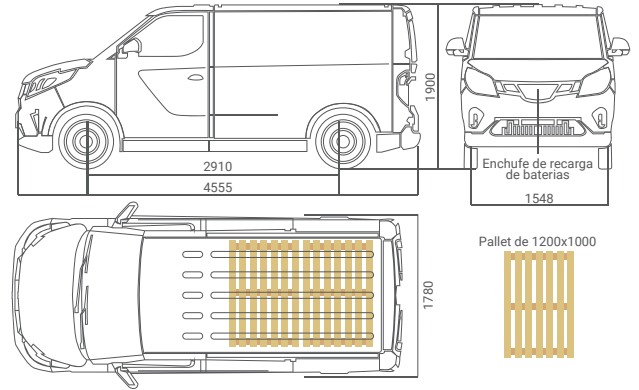
8 años

100.000KM
GARANTÍA VEHÍCULO

3 años

INFORMACIÓN TÉCNICA

	eDELIVER 3 CARGO VAN	eDELIVER 3 L CARGO VAN
DIMENSIONES		
Largo (mm)	4.555	5.145
Ancho (mm)		1.780
Alto (mm)		1.900
Tamaño espacio de carga (mm)	2.180 / 1.665 / 1.330	2.770 / 1.665 / 1.330
Distancia entre ejes (mm)	2.910	3.285
Neumático	185/65 R15	
Dirección	Eléctrica	
Capacidad de asientos	2	
Peso Bruto Vehicular (Kg)	2.310	2.630
Peso en orden de marcha (Kg)	1.420	
Carga útil (Kg)	800	1.000
Capacidad de carga (M3)	4,8	6,3
BATERÍAS		
Tipo de baterías - Marca	Litio - fierrofosfato (LFP) - CATL	
Capacidad de batería (kWh)	50,2	
Voltaje de batería (V)	240 - 420	
Capacidad (Ah)	102	
Tiempo de carga lenta (h)	7	
Rendimiento energético (km/kWh)*	4,3	
Rango (km)**	216	
Garantía de batería de alto voltaje	8 años o 160.000 km	
Estándar de carga	Tipo 2 en AC / CCS2 en DC	
Potencia máxima de carga en AC (kW)	7	
Potencia máxima de carga en DC (kW)	40	
Tiempo de carga AC (20% al 100% a potencia máx.)	6 horas	
Tiempo de carga DC (20% al 80% a potencia máx.)	45 minutos	
MOTOR		
Tipo de motor	Motor sincrónico de imán permanente (PMSM)	
Potencia nominal/Potencia máxima (Hp)	54 / 121	
Torque nominal/Torque máximo (Nm)	125 / 250	
Velocidad max. (km/h)	120	
Transmisión	Automática	
Tracción	Delantera 4x2	
Freno regenerativo	3 niveles	
Modos de manejo	SI	
Gradeabilidad (%)	30	25
SUSPENSIÓN		
Delantera	Espirales	
Trasera	Ballestas	
SISTEMA DE FRENOS		
Delantera	Disco	
Trasera	Disco	
SEGURIDAD		
ABS+EBD+BAS	SI	
ESP	SI	
Doble Airbag	SI	
Alarma cinturón de seguridad	SI	
Cierre centralizado con sensor de velocidad	SI	
Sensores de retroceso	SI	
Cámara de retroceso	SI	
Monitor de presión de neumáticos	SI	
Inmovilizador	SI	
EQUIPAMIENTO		
A/C	SI	
Alzavidrios eléctricos	SI	
Pantalla Touch 7"	SI	
Apple CarPlay	SI	
Volante multifunción	SI	
Control crucero	SI	
Luz diurna LED	SI	
Especios con ajuste eléctrico	SI	
Puerta lateral	SI	
Doble puerta trasera	SI	



*Basado en la etiqueta de eficiencia energética, en condiciones reales puede variar.
 **Calculado en base a la etiqueta de eficiencia energética del vehículo, disponible en www.consumovehicular.cl.
 Andes Motor se reserva el derecho de modificar las especificaciones de sus productos sin previo aviso.
 Fotografías son referenciales.

ECOSISTEMA eMOBILITY

SERVICIO AL CLIENTE

andesmotor.cl | [2 2720 2221](tel:227202221) | servicioclientes@andesmotor.cl

Encuéntrenos en salas Andes Motor, Kaufmann y red de concesionarios a lo largo del país.